

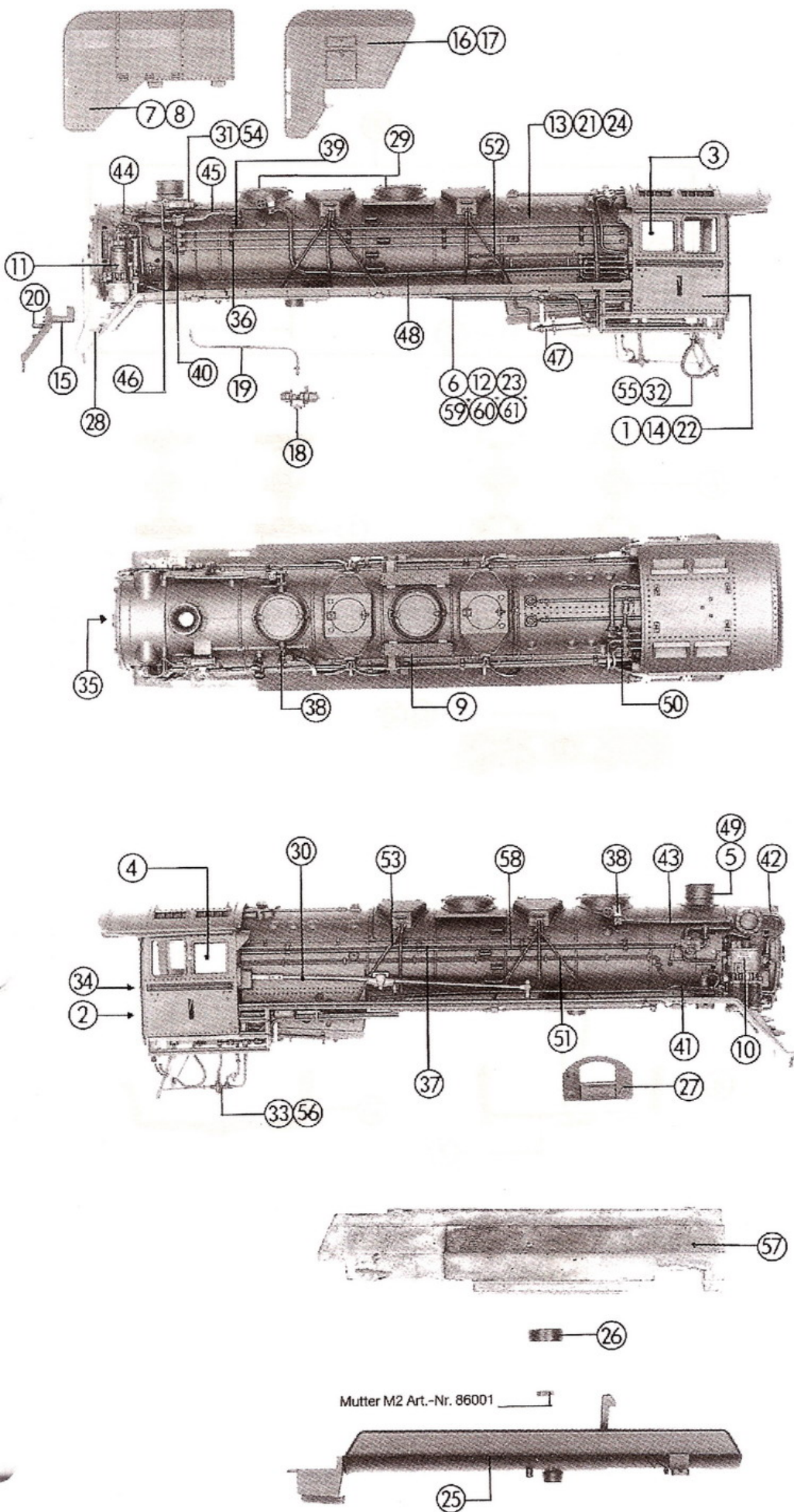
# Original ROCO-Ersatzteile Original ROCO Replacement Parts



BR44  
150X  
BBÖ  
44

BR44  
150X  
44

43263  
43265  
43266

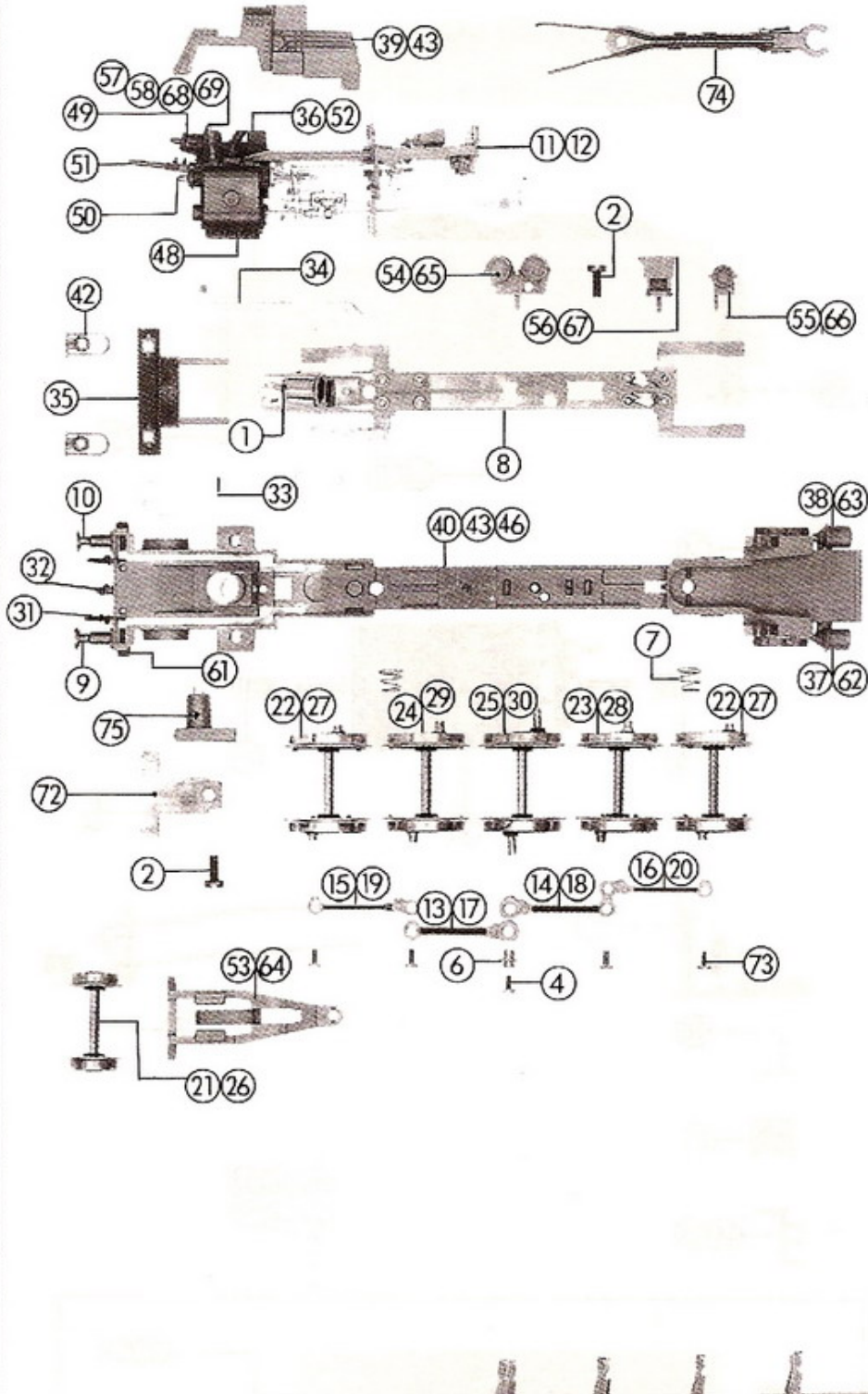


Pos. Nr.	Art.-Nr. neu	Art.-Nr. alt	Text	Preisgruppe
1	92172	4119S-001	Fahrerhaus für 43266 Cab for 43266	37
2	92173	4119S-002	Inneneinrichtung Interior Layouts	18
3	92202	4119S-075	Fenster, links Glazing, left	3
4	92203	4119S-076	Fenster, rechts Glazing, right	3
5	92362	4126A-015	Rauchfang für 43265 Chimney for 43265	5
6	92372	4126B-006	Laufsteg für 43265 Running board for 43265	25
7	92374	4126B-108	Wagner Windleitblech, links Wagner smoke deflector, left	10
8	92375	4126B-109	Wagner Windleitblech, rechts Wagner smoke deflector, right	10
9	92376	4126B-113	Dom-Steg Dome gangway	2
10	92378	4126B-120	Luftpumpe Air pump	4
11	92379	4126B-121	Wasserpumpe Water pump	4
12	92383	4126D-006	Laufsteg für 43263 Running board for 43263	25
13	92387	4126D-A01	Kessel kpl. für 43263 Boiler assembly for 43263	73
14	92388	4126D-A02	Führerhaus für 43263 Cab for 43263	39
15	92394	4126F-170	Frontabdeckung für 43265 Frontcover for 43265	3
16	92395	4126F-171	Windleitblech, links, für 43265 Smoke deflector, left, for 43265	10
17	92396	4126F-172	Windleitblech, rechts, für 43265 Smoke deflector, right, for 43265	10
18	92397	4126F-173	Generator für 43265 Generator for 43265	2
19	92398	4126F-174	Generatorleitung für 43265 Generator pipeline for 43265	2
20	92399	4126F-175	Steg Gangway	2
21	92401	4126F-A01	Kessel kpl. für 43265 Boiler assembly for 43265	73
22	92402	4126F-A02	Führerhaus für 43265 Cab for 43265	39
23	92408	4126G-006	Laufsteg für 43266 Running board for 43266	25
24	92410	4126G-A01	Kessel kpl. für 43266 Boiler assembly for 43266	73
25	92415	4126S-003	Kesselunterteil Boiler bottom	10
26	92416	4126S-004	Mutterndeckel Female screw cover	2
27	92417	4126S-005	Einrastteil Fastening part	2
28	92422	4126S-014	Steg Gangway	2
29	92423	4126S-016	Domdeckel Dome cover	2
30	92426	4126S-019	Schieberverstellhebel Slide lever	2
31	92427	4126S-022	Generator für 43263, 43266 Generator for 43263, 43266	3
32	92447	4126S-042	Laufsteg-Steckteil, links Push-in part for running board, left	6
33	92448	4126S-043	Laufsteg-Steckteil, rechts Push-in part for running board, right	6
34	92453	4126S-054	Ölkanne Oil canister	3
35	92462	4126S-083	Handrad für Rauchkammer Handwheel for smoke chamber	2
36	92463	4126S-084	Schaltachsenlager, dreifach Switch rod bearing, in triplicate	2
37	92464	4126S-085	Schaltachsenlager, einfach Switch rod bearing, simple	2
38	92465	4126S-086	Ventil mit Handrad Valve with handwheel	4
39	92466	4126S-087	Ventil mit Handrad, schräg Valve with handwheel, inclined	4
40	92468	4126S-089	Schaltstangenhalter Switch rod holder	2
41	92470	4126S-091	Kessel-Steckteil 1, rechts Push-in part for boiler 1, right	2
42	92471	4126S-092	Kessel-Steckteil 2, rechts Push-in part for boiler 2, right	2
43	92472	4126S-093	Kessel-Steckteil 3, rechts Push-in part for boiler 3, right	2
44	92473	4126S-094	Kessel-Steckteil 4, links Push-in part for boiler 4, left	2
45	92474	4126S-095	Kessel-Steckteil 5, links Push-in part for boiler 5, left	3
46	92475	4126S-096	Kessel-Steckteil 6, links Push-in part for boiler 6, left	2
47	92476	4126S-097	Kessel-Steckteil 7, links Push-in part for boiler 7, left	2
48	92478	4126S-099	Kessel-Steckteil 8, links Push-in part for boiler 8, left	3
49	92479	4126S-115	Rauchfang für 43203, 43266 Chimney for 43203, 43266	5
50	92480	4126S-117	Kessel-Steckteil 9, links Push-in part for boiler 9, left	4
51	92481	4126S-118	Sandstrahlrohr, dreifach Sand pipe, in triplicate	4
52	92482	4126S-119	Sandstrahlrohr, links Sand pipe, left	3
53	92483	4126S-120	Sandstrahlrohr, rechts Sand pipe, right	3
54	92485	4126S-122	Blindstopfen für 43265 Blindcover for 43265	2
55	92495	4126S-142	Laufsteg-Steckteil I, 43265, 43266 Push-in part for running board for 43265, 43266	6
56	92496	4126S-143	Laufsteg-Steckteil II, 43265, 43266 Push-in part for running board for 43265, 43266	6
57	92501	4126S-201	Kessel-Gewicht Boiler weight	10
58	92610	4134S-077	Dachleitung Roof wire	3
59	93754	—	Laufsteg Metall für 43263 Running board metal for 43263	30
60	93755	—	Laufsteg Metall für 43265 Running board metal for 43265	30
61	93756	—	Laufsteg Metall für 43266 Running board metal for 43266	30

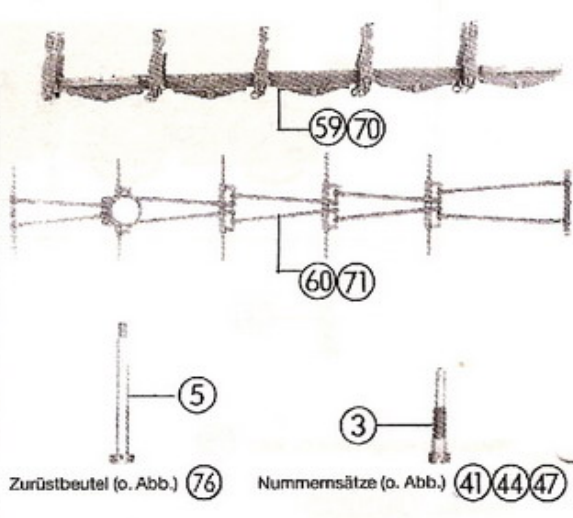
Mutter M2 Art.-Nr. 86001

\* geänderte Teile ab Erzeugungsjahr 1987  
\* modified parts since production year 1987

St. Nr.	Art.-Nr. neu	Art.-Nr. alt	Text	Preis- gruppe
1	10023	4573S	Glühlampe Light bulb	99
2	85671	81000B-251	Zylinderkopfschraube M 2x5 Cylinder head screw M 2x5	2
3	85752	5150S-026	Stiftschraube Pin screw	3
4	85803	4112S-136	Sechskantschraube M 1x3,6 Crankpin screw M 1x3,6	2
5	85809	4115S-122	Kessel-Schraube M 2 Boiler screw M 2	4
6	86104	4112S-062	Distanzhülse Small distance pipe	5
7	86202	4149S-066	Feder Spring	2
8	87667	4126S-A10	Platine kpl. Printed circuit assembly	38
9	88556	4120S-400	Puffer, flach Buffer, flat	4
10	88557	4120S-401	Puffer, gewölbt Buffer, vaulted	4
11	89478	4126S-R50	Steuerung kpl., rot Steering assembly, red	73
12	89479	4126S-S50	Steuerung kpl., schwarz Steering assembly, black	73
13	89506	4126R-100	Kuppelstange 2, rot Connecting-rod 2, red	9
14	89507	4126R-101	Kuppelstange 3, rot Connecting-rod 3, red	9
15	89508	4126R-102	Kuppelstange 1, rot Connecting-rod 1, red	9
16	89509	4126R-103	Kuppelstange 4, rot Connecting-rod 4, red	9
17	89510	4126S-100	Kuppelstange 2, schwarz Connecting-rod 2, black	9
18	89511	4126S-101	Kuppelstange 3, schwarz Connecting-rod 3, black	9
19	89512	4126S-102	Kuppelstange 1, schwarz Connecting-rod 1, black	9
20	89513	4126S-103	Kuppelstange 4, schwarz Connecting-rod 4, black	9
21	90189	4126S-R01	Vorlaufachse, rot Pilot wheel set, red	14
22	90190	4126S-R02	1. u. 5. Kuppelachse, rot 1st resp. 5th wheel set, red	20
23	90191	4126S-R03	4. Kuppelachse, rot 4th wheel set, red	20
24	90192	4126S-R04	2. Kuppelachse, rot 2nd wheel set, red	20
25	90193	4126S-R05	3. Kuppelachse, rot 3rd wheel set, red	20
26	90194	4126S-S04	Vorlaufachse, schwarz Pilot wheel set, black	14
27	90195	4126S-S02	1. u. 5. Kuppelachse, schwarz 1st resp. 5th wheel set, black	20
28	90196	4126S-S03	4. Kuppelachse, schwarz 4th wheel set, black	20
29	90197	4126S-S04	2. Kuppelachse, schwarz 2nd wheel set, black	20
30	90198	4126S-S05	3. Kuppelachse, schwarz 3rd wheel set, black	20
31	92207	4119S-094	Bremsachse Brake pipe	2
32	92208	4119S-095	Kuppelgabel Coupling hook	2
33	92365	4126A-058	Lichtleitstab, links Light transmission bar, left	4
34	92366	4126A-059	Lichtleitstab, rechts Light transmission bar, right	4
35	92367	4126A-050	Laternenplatte Latern plate	4
36	92377	4126B-117	Dampfleitrohr, links Steam pipe, left	2
37	92384	4126D-023	Bremszylinder, links, rot Brake cylinder, left, red	3
38	92385	4126D-024	Bremszylinder, rechts, rot Brake cylinder, right, red	3
39	92386	4126D-032	Kesselstütze für 43263 Boiler support for 43263	12
40	92389	4126D-A03	Lokrahmen für 43263 Loco frame for 43263	44
41	92390	4126D-A14	Nummernsatz für 43263 Loco numbers set for 43263	20
42	92391	4126D-A15	Laternen kpl. Lantern assembly	6
43	92403	4126F-A03	Lokrahmen für 43265 Loco frame for 43265	44
44	92405	4126F-A14	Nummernsatz für 43265 Loco numbers set for 43265	12
45	92409	4126G-032	Kesselstütze für 43265, 43266 Boiler support for 43265, 43266	12
46	92411	4126G-A03	Lokrahmen für 43266 Loco frame for 43266	44
47	92413	4126G-A14	Nummernsatz für 43266 Loco numbers set for 43266	20
48	92418	4126S-007	Zylinderblock Cylinder block	20
49	92419	4126S-010	Mittelszylinderersatz Middle cylinder insert	2
50	92420	4126S-011	Schieberersatz Slider insert	2
51	92421	4126S-012	Kolbenstangenschutzrohr Cylinder protection tube	2
52	92425	4126S-018	Dampfleitrohr, rechts Steam pipe, right	2
53	92438	4126S-033	Vorlaufgestell, rot Pilot frame, red	15
54	92439	4126S-034	Zweistelliger Behälter, rot Double tank, red	6
55	92440	4126S-035	Einstelliger Behälter, rot Tank, red	3
56	92441	4126S-036	Pumpentrieger, rot Pump carrier, red	4
57	92444	4126S-039	Laufstegstütze, links, rot Supporting plate, left, red	2
58	92445	4126S-040	Laufstegstütze, rechts, rot Supporting plate, right, red	2
59	92446	4126S-041	Bremsbacken, rot Brake shoes, red	20
60	92449	4126S-044	Bremsgestänge, rot Brake rods, red	10
61	92467	4126S-088	Auftritt Step	2
62	92486	4126S-123	Bremszylinder, links, schwarz Brake cylinder, left, black	3
63	92487	4126S-124	Bremszylinder, rechts, schwarz Brake cylinder, right, black	3



St. Nr.	Art.-Nr. neu	Art.-Nr. alt	Text	Preis- gruppe
64	92488	4126S-133	Vorlaufgestell, schwarz Pilot frame, black	15
65	92489	4126S-134	Zweistelliger Behälter, schwarz Double tank, black	6
66	92490	4126S-135	Einstelliger Behälter, schwarz Tank, black	3
67	92491	4126S-136	Pumpentrieger, schwarz Pump carrier, black	4
68	92492	4126S-139	Laufstegstütze, links, schwarz Supporting plate, left, black	2
69	92493	4126S-140	Laufstegstütze, rechts, schwarz Supporting plate, right, black	2
70	92494	4126S-141	Bremsbacken, schwarz Brake shoes, black	20
71	92497	4126S-144	Bremsgestänge, schwarz Brake rods, black	10
72	92503	4126S-301	Laufgestellkullfeder Spring for pilot frame	5
73	92504	4126S-402	Sechskantschraube M 1,2x3 Screw M 1,2x3	2
74	92505	4126S-A02	Lok-Tender-Kuppelung kpl. Loco tender coupling assembly	18
75	92506	4126S-A04	Sechskantschraube M 1,2x3 Screw M 1,2x3	2
76	92507	4126S-A12	Zurüstbeutel Bag with accessories	22



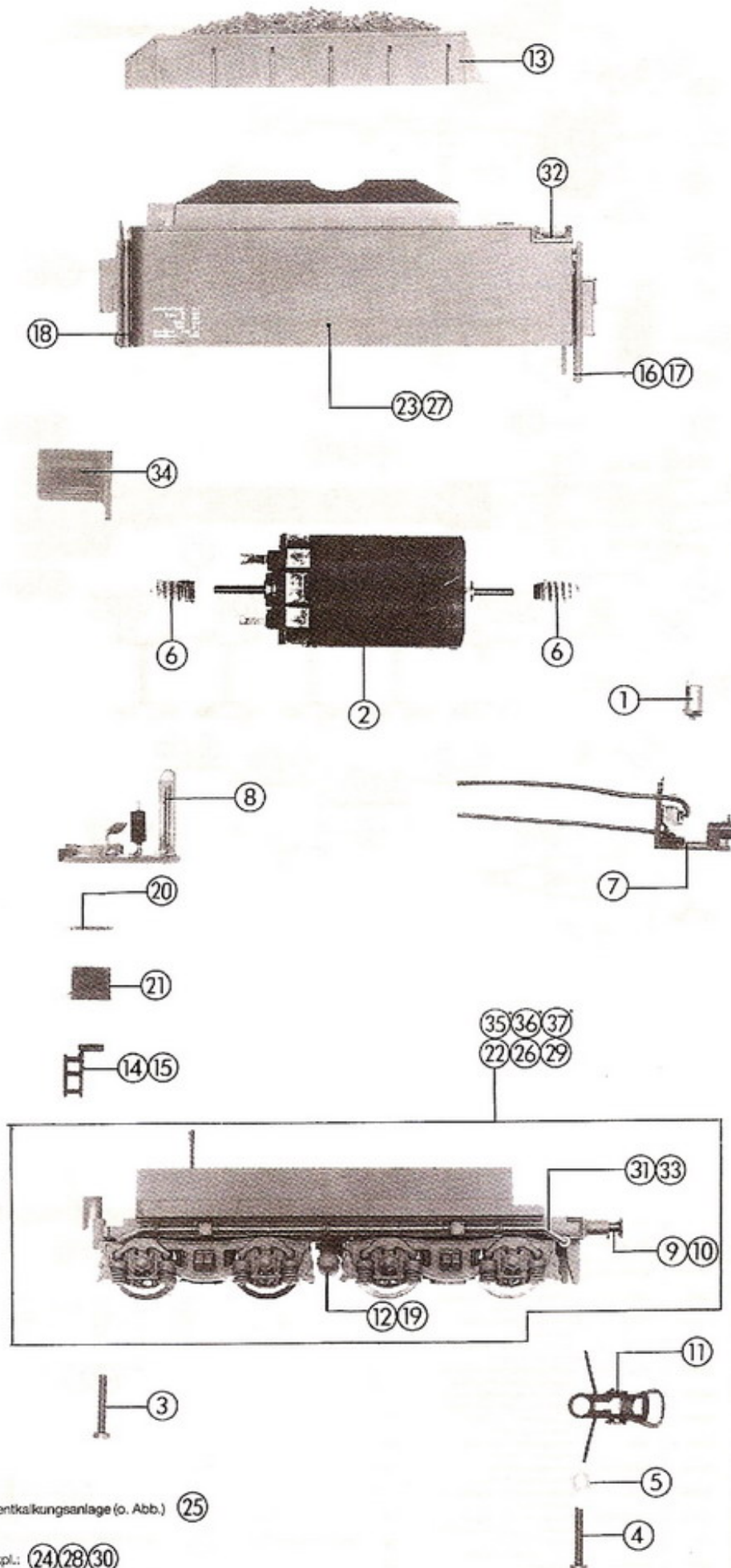
Zurüstbeutel (o. Abb.) 76 Nummernsätze (o. Abb.) 41 44 47

# Original ROCO-Ersatzteile Original ROCO Replacement Parts



BR44  
150X  
44

43263  
43265  
43266



Stück	Art.-Nr. neu	Art.-Nr. alt	Text	Stück
1	10021	4572S	Glühlampe Light bulb	99
2	85009	0913N	Motor Motor	99
3	85676	81000B-257	Zylinderkopfschraube M2x12 Cheese headed screw M2x12	2
4	85677	81000B-258	Zylinderkopfschraube M2x14 Cheese headed screw M2x14	2
5	86108	4112S-155	Beilagscheibe Washer	2
6	86713	4151S-190	Schnecke Worm	5
7	87638	4119S-A22	Tenderbeleuchtung, kpl. Tender lighting set assembly	35
8	87668	4126S-A11	Tender-Platine Tender-printed circuit	28
9	88521	4120A-400	Puffer, flach Buffer, flat	6
10	88522	4120A-401	Puffer, gewölbt Buffer, vaulted	6
11	89203	4112S-A48	Standardkupplung Tender Standard coupling tender	5
12	92179	4119S-025	Behälter, rot Tank, red	3
13	92180	4119S-032	Kohleaufsatz Simulated coal	15
14	92198	4119S-082	Stufe, links Step, left	2
15	92199	4119S-083	Stufe rechts Step, right	2
16	92209	4119S-096	Tenderleiter links Tender ladder left	3
17	92210	4119S-097	Tenderleiter rechts Tender ladder right	3
18	92211	4119S-098	Griffstange Handrail	2
19	92227	4119S-125	Behälter, schwarz Tank, black	3
20	92231	4119S-203	Isolierplatte insulating plate	2
21	92232	4119S-204	Isolierkammer insulating board	2
22	92237	4119S-A08	Tenderfahrwerk komplett Tender chassis assembly	72
23	92392	4126D-A20	Tendergehäuse für 43263, 43266 Tender body for 43263, 43266	41
24	92393	4126D-A28	Tender kpl. für 43263 Tender assembly for 43263	83
25	92399	4126F-175	Wasserentkalkungsanlage Delime equipment	2
26	92404	4126F-A08	Tenderfahrwerk für 43265 Tender chassis for 43265	72
27	92406	4126F-A20	Tendergehäuse für 43265 Tender body for 43265	41
28	92407	4126F-A28	Tender kpl. für 43265 Tender assembly for 43265	83
29	92412	4126G-A08	Tenderfahrwerk für 43266 Tender chassis for 43266	72
30	92414	4126G-A28	Tender kpl. für 43266 Tender assembly for 43266	83
31	92450	4126S-045	Tenderleitung, rot Tender pipe, red	4
32	92459	4126S-087	Deckel Cover	2
33	92498	4126S-145	Tenderleitung, schwarz Tender pipe, black	4
34	92499	4126S-163	Schwenktür Swivel door	3
35	93757	—	Tenderfahrwerk kpl. f. 43263 Tender chassis ass. f. 43263	72
36	93758	—	Tenderfahrwerk kpl. f. 43265 Tender chassis ass. f. 43265	72
37	93759	—	Tenderfahrwerk kpl. f. 43266 Tender chassis ass. f. 43266	72

Wasserentkalkungsanlage (o. Abb.) 25

Tender kpl.: 24, 28, 30

\* geänderte Teile ab Erzeugungsjahr 1987  
\* modified parts since production year 1987

Pos. Nr.	Art.-Nr. neu	Art.-Nr. alt	Text	Preis-Gruppe
1	85602	4589S	Hafttring <i>Traction tyre</i>	99
2	86403	4151B-002	Zahnrad z 14r; m 0,4 <i>Gear T 14r; m 0,4</i>	2
3	86404	4151B-003	Zahnrad z 14l; m 0,4 <i>Gear T 14l; m 0,4</i>	2
4	86405	4151B-004	Zahnrad z 17r; m 0,4 <i>Gear T 17r; m 0,4</i>	2
5	86406	4151B-005	Zahnrad z 17l; m 0,4 <i>Gear T 17l; m 0,4</i>	2
6	86428	4119S-116	Achszahnrad z 17r; m 0,4 <i>Axle gear T 17r; m 0,4</i>	2
7	89837	4115S-131	Radkontakt <i>Wheel current contact strip</i>	3
8	89840	4119S-A08	Getriebedeckel m. Kontakten <i>Gears cover with contacts</i>	18
9	90173	4119S-R19	Radsatz mit Haftreifen <i>Wheelset with traction tyre</i>	16
10	90174	4119S-R20	Radsatz <i>Wheelset</i>	16
11	90177	4119S-S19	Radsatz mit Haftreifen, schwarz <i>Wheelset with traction tyre, black</i>	16
12	90178	4119S-S20	Radsatz, schwarz <i>Wheelset, black</i>	16
13	92178	4119S-024	Drehgestellblende <i>Bogie frame</i>	12
14	92193	4119S-054	Getriebekasten <i>Gear case</i>	12
15	92194	4119S-055	Getriebekastendeckel <i>Gears cover</i>	12
16	92195	4119S-056	Getriebedeckel <i>Gears cover</i>	10
17	92197	4119S-060	Halter für Dreh- gestellblende <i>Carrier for bogie frame</i>	2
18	92226	4119S-124	Drehgestellblende, schwarz <i>Bogie frame, black</i>	12
19	92500	4126S-164	Halteplatte für Dreh- gestellblende <i>Holder for wheel current contact strips</i>	2
20	92513	4126S-A27	Getriebe komplett <i>Gears assembly</i>	37

