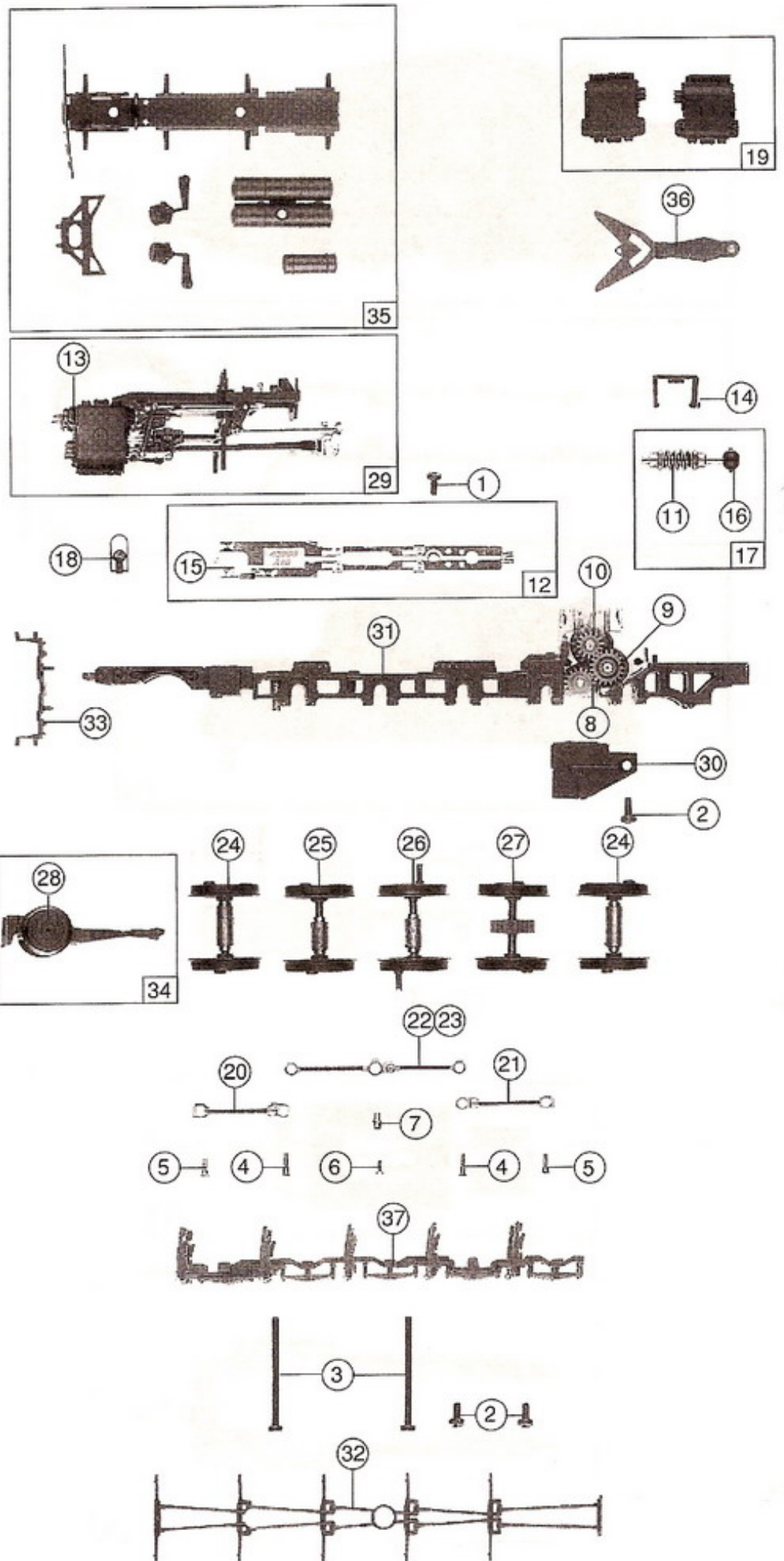
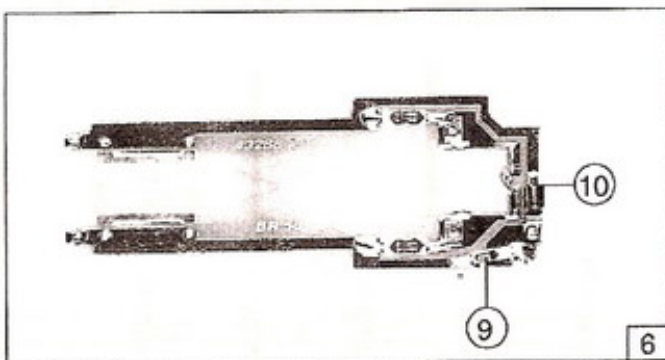
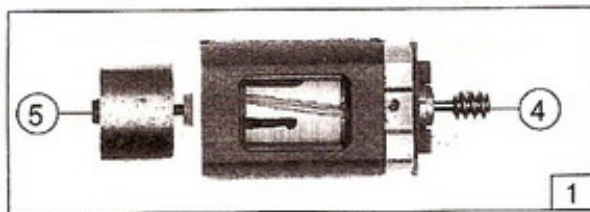
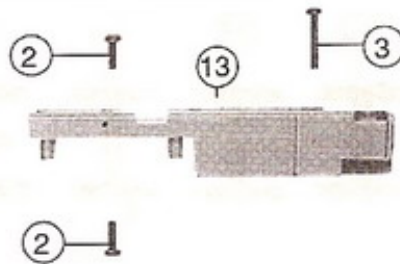
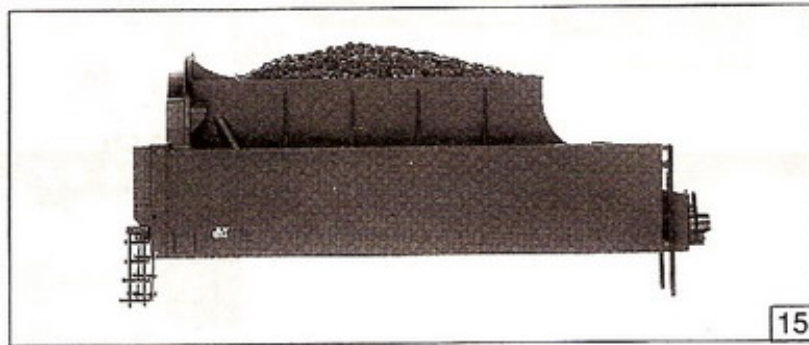
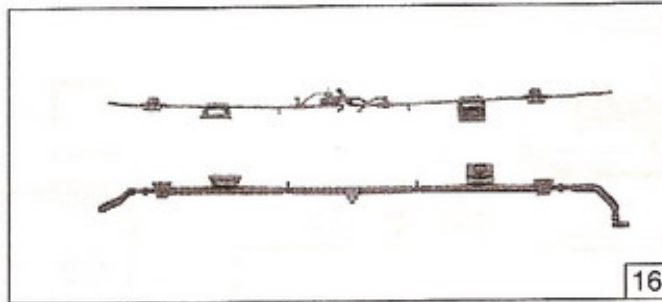
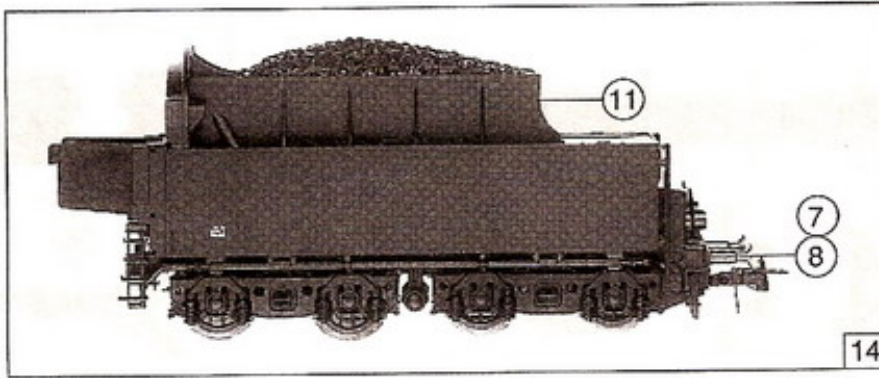


Pos. Nr.	Text	Art.-Nr.	Preisgruppe
1	Schraube 2,2 x 6,5 Screw 2,2 x 6,5	85800	2
2	Wagner Windleitblech links Wagner smoke deflector left	100489	10
3	Wagner Windleitblech rechts Wagner smoke deflector right	100490	10
4	Ölkanne Oil cansister	92453	3
5	Kesselboden Boiler bottom	100139	20
6	Fenstersatz Glazing set	100141	22
7	Griffstangensatz Handrail set	100143	15
8	Steckteilesatz 1 Push in part set 1	100144	25
9	Steckteilesatz 2 Push in part set 2	100145	14
10	Sandrohrsatz Sand tube set	100146	14
11	Lokgewicht Boiler weight	100148	10
12	Loklampe oben Lantern	100161	2
13	Schaltstange Switch rod	100169	3
14	Griffstange Handrail	100170	3
15	Schaltstange Switch rod	100171	3
16	Schaltstange Switch pin	100172	3
17	Teilsatz 4 Part set 4	100173	10
18	Kessel komplett Betr. Nr. 150 Z 095 Boiler assembly Betr. No. 150 Z 095	100276	80
19	Kupplungsaufflage Coupling block	100277	3
20	Führerhaus Betr. Nr. 150 Z 095 Driver cab Betr. No. 150 Z 095	100278	39
21	Umlaufblech Gandway	100279	30



Pos. Nr.	Text	Art.-Nr.	Preis-gruppe
1	Schraube 1,6 x 3 Screw 1,6 x 3	85658	2
2	Schraube 2 x 4 Screw 2 x 4	85670	2
3	Schraube 2 x 25 Screw 2 x 25	85759	3
4	Ansatzschraube Screw	85761	2
5	Ansatzschraube 1,4 x 3,2 Screw 1,4 x 3,2	85802	2
6	Schraube 1 x 3,6 Screw 1 x 3,6	85803	2
7	Distanzhülse Distance tube	86104	5
8	Zahnrad z=17 Gear T=17	86409	2
9	Zahnrad z=19 / 04 Gear T=19 / 04	86417	2
10	Schnecken Zahnrad Gear	86490	2
11	Schnecke Worm	86720	5
12	Platine komplett Printed circuit assembly	87762	38
13	Schiebereinsatz Slider insert	92420	2
14	Schneckenkammerdeckel Worm cover	93400	2
15	Drahtlampe Lamp bulb	93520	10
16	Kardankugel (Schnecke) Cardan ball	95797	2
17	Schneckensatz Worm set	100132	24
18	Loklampe klein Lantern small	100154	2
19	Zylinderblocksatz Cylinder block set	100168	20
20	Kuppelstange links, bedruckt Connecting rod left, printed	100280	9
21	Kuppelstange rechts, bedruckt Connecting rod right, printed	100281	9
22	Kuppelstange mitte links, bedruckt Connecting rod middle left, printed	100282	9
23	Kuppelstange mitte rechts, bedruckt Connecting rod middle right, printed	100283	9
24	Radsatz, kleines Gewicht o. Z. Wheelset, little weight without gear	100284	20
25	Radsatz, mittleres Gewicht o. Z. Wheelset, middle weight without gear	100285	20
26	Radsatz, großes Gewicht o. Z. Wheelset, big weight without gear	100286	20
27	Radsatz, mittleres Gewicht m. Z. Wheelset, middle weight with gear	100287	20
28	Vorlauf radsatz Pilot wheelset	100288	14
29	Steuerung Steering assembly	100289	73
30	Lok-Getriebedeckel Loco - Gear cover	100290	20
31	Lokgrundrahmen Frame	100291	30
32	Bremsgestänge Brake linkage	100292	2
33	Loktreppe Loco step	100293	2
34	Vorlaufgestell komplett Pilot frame assembly	100294	34
35	Teilsatz 5 Parts set 5	100295	15
36	Lok Tender Kupplung Loco tender coupling	100296	10
37	Bremssrahmen Loco underbody cover	100308	20





Pos.-Nr.	Text	Art.-Nr.	Preis-gruppe
1	Motor komplett Motor assembly	85090	57
2	Schraube 1,6 x 5 Screw 1,6 x 5	85692	2
3	Schraube 1,6 x 10 Screw 1,6 x 10	85699	2
4	Schnecke Worm	86720	5
5	Kardanschale kurz Cardan bearing short	87129	3
6	Tenderplatine komplett Tenderprinted circuit assembly	87763	28
7	Puffer flach Buffer flat	88556	4
8	Puffer gewölbt Buffer vaulted	88557	4
9	Diode Diode	89890	8
10	Glühlampe Light bulb	93518	12
11	Kohlekasten Coalframe	100138	15
12	Teilsatz 3 Part set 3	100142	10
13	Tendergewicht Tender weight	100147	10
14	Tender komplett Beir. Nr. 150 Z 095 Tender assembly Beir. No. 150 Z 095	100297	83
15	Tendergehäuse komplett Tender body assembly	100298	41
16	Tenderleitungssatz Tender pipe set	100299	8



Pos. Nr.	Art.-Nr. neu	Art.-Nr. alt	Text	Preisgruppe
1	85602	4589S	Hafttring <i>Traction tyre</i>	99
2	86403	4151B-002	Zahnrad z 14r; m 0,4 <i>Gear T 14 r; m 0,4</i>	2
3	86404	4151B-003	Zahnrad z 14l; m 0,4 <i>Gear T 14 l; m 0,4</i>	2
4	86405	4151B-004	Zahnrad z 17r; m 0,4 <i>Gear T 17 r; m 0,4</i>	2
5	86406	4151B-005	Zahnrad z 17l; m 0,4 <i>Gear T 17 l; m 0,4</i>	2
6	86428	4119S-116	Achszahnrad z 17 r; m 0,4 <i>Axle gear T 17 r; m 0,4</i>	2
7	89837	4115S-131	Radkontakt <i>Wheel current contact strip</i>	3
8	89840	4119S-A08	Getriebedeckel m. Kontakten <i>Gears cover with contacts</i>	18
9	90173	4119S-R19	Radsatz mit Haftreifen <i>Wheelset with traction tyre</i>	16
10	90174	4119S-R20	Radsatz <i>Wheelset</i>	16
11	90177	4119S-S19	Radsatz mit Haftreifen, schwarz <i>Wheelset with traction tyre, black</i>	16
12	90178	4119S-S20	Radsatz, schwarz <i>Wheelset, black</i>	16
13	92178	4119S-024	Drehgestellblende <i>Bogie frame</i>	12
14	92193	4119S-054	Getriebekasten <i>Gear case</i>	12
15	92194	4119S-055	Getriebekastendeckel <i>Gears cover</i>	12
16	92195	4119S-056	Getriebedeckel <i>Gears cover</i>	10
17	92197	4119S-060	Halter für Drehgestellblende <i>Carrier for bogie frame</i>	2
18	92226	4119S-124	Drehgestellblende, schwarz <i>Bogie frame, black</i>	12
19	92500	4126S-164	Halteplatte für Drehgestellblende <i>Holder for wheel current contact strips</i>	2
20	92513	4126S-A27	Getriebe komplett <i>Gears assembly</i>	37

