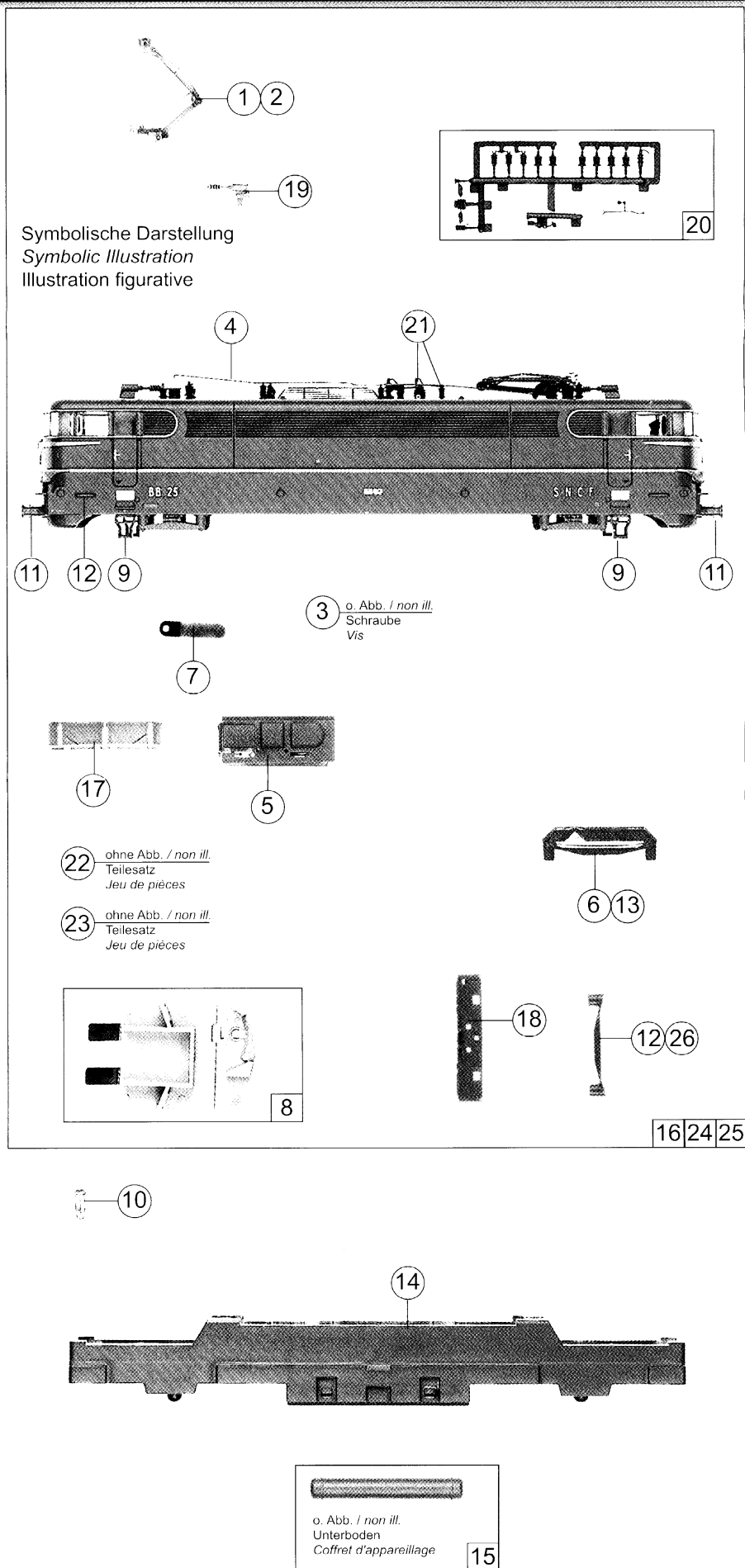
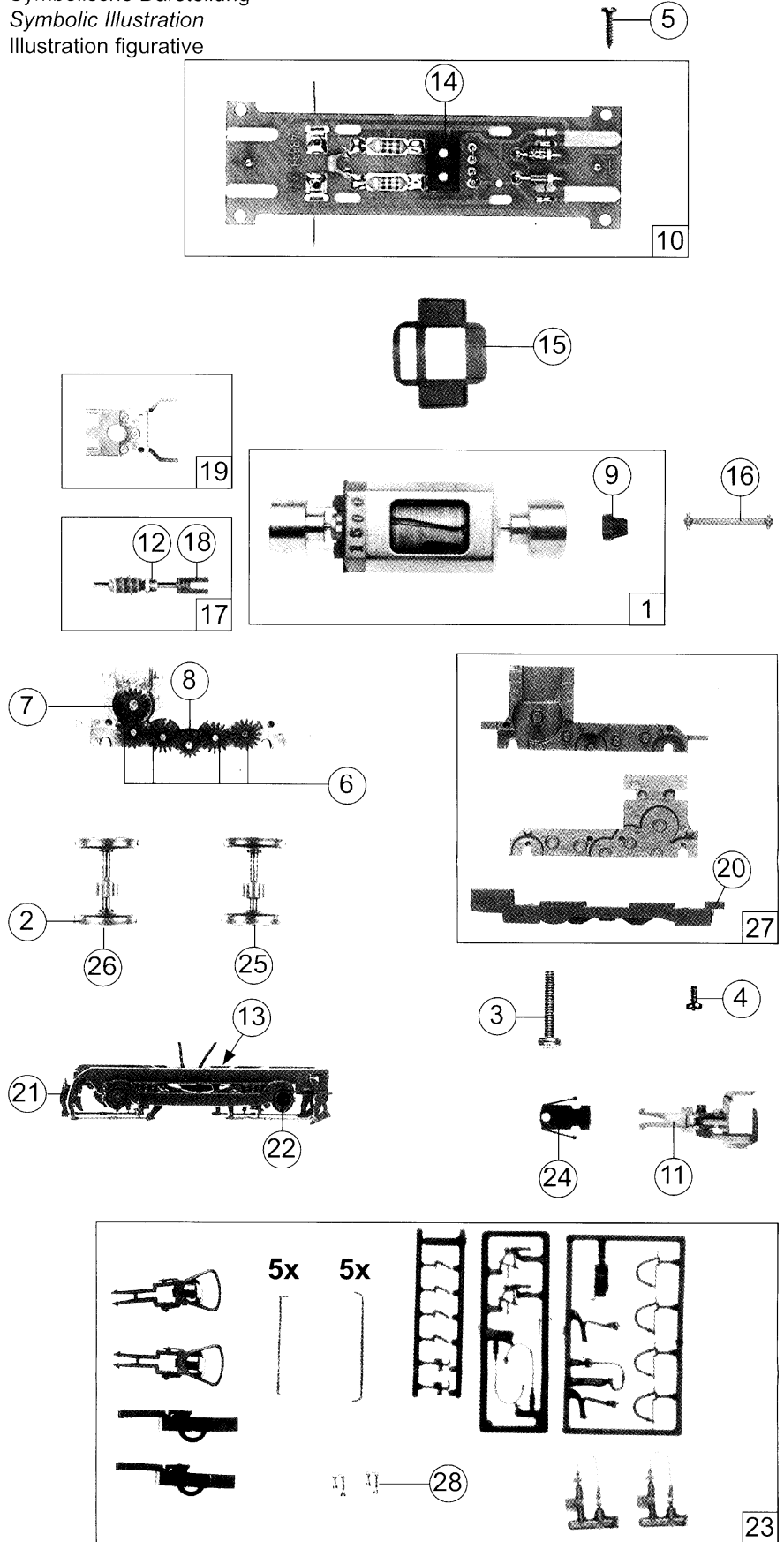


Pos.Nr. Pos.no. Position	Beschreibung Description Désignation	Preisgruppe Price bracket Catégorie de prix	Art.-Nr. Art.no. Réf.
1	Stromabnehmer <i>Pantographe unijambiste</i>	85390	38
2	Stromabnehmer <i>Pantographe unijambiste</i>	85391	38
3	Schraube M 2 x 6 <i>Vis M 2 x 6</i>	85672	2
4	Dachleitung <i>Ligne de toiture</i>	105864	8
5	Seitenfenster <i>Fenêtres latérau de la cabine</i>	105876	5
6	Lichtleitstab <i>Conducteur de lumière</i>	106153	3
7	Oberleitungskontakt <i>Contact de prise de courant par pantographe</i>	106925	3
8	Führerstand <i>Cabine de conduire</i>	107194	10
9	Treppe <i>Marchepied</i>	107917	3
10	Glühlampe 16V <i>Ampoule 16V</i>	109088	12
11	Puffer <i>Tampon</i>	110584	2
12	Lampenbrücke <i>Support d'ampoules</i>	113216	10
13	Lichtleiter breit <i>Conduit de lumière, large</i>	113219	5
14	Unterteil (Zinkal) <i>Chassis</i>	113866	35
15	Teilesatz (Kessel, Unterboden) <i>Jeu des pièces (Chaudière, Coffret d'appareillage)</i>	113867	10
16	Gehäuse komplett # 25183 <i>Caisse complète # 25183</i>	113868	68
17	Frontfenster <i>Fenêtre étroite</i>	113873	5
18	Pufferbohle "Savoie" <i>Traverse de tamponnement</i>	113874	8
19	Pantographenheber <i>Commande de pantographe</i>	113875	2
20	Isolatorsatz <i>Jeu d'isolateurs</i>	113876	20
21	Teilesatz (Hauptschalter, Isolator) <i>Jeu des pièces (Disjoncteur, Isolateur)</i>	106152	10
22	Teilesatz (Trittblech, Isolator) <i>Jeu des pièces (Marche pied, Isolateur)</i>	113879	6
23	Teilesatz (Fensterleiste, Puffer, Trittblech) <i>Jeu des pièces (Trumeau central, Tampon, Marchepied)</i>	113883	10
<b>Abweichende Teile 63544</b> <b>Pièce spécifique réf. 63544</b>			
24	Gehäuse komplett # 25193 <i>Caisse complète # 25193</i>	113880	68
<b>Abweichende Teile 43573</b> <b>Pièces spécifiques réf. 43573</b>			
25	Gehäuse komplett # 25176 <i>Caisse complète # 25176</i>	113881	68
26	Lampenbrücke <i>Support d'ampoules</i>	113882	10



Pos.Nr. Pos.no. Position	Beschreibung Description Désignation	Art.-Nr. Art.no. Réf.	Preisgruppe Price bracket Catégorie de prix
1	Motor komplett <i>Moteur</i>	85093	57
2	Haftringesatz <i>Bandage d'adhérence</i>	85622	19
3	Schraube M 2 x 10 <i>Vis M 2 x 10</i>	85675	2
4	Schraube M 2 x 5 <i>Vis M 2 x 5</i>	85693	2
5	Schraube M 2,2 x 9,5 <i>Vis M 2,2 x 9,5</i>	85808	2
6	Zahnrad z=17; m 0,4 <i>Pignon</i>	86418	2
7	Schnecken Zahnrad <i>Roue de vis sans fin</i>	86419	2
8	Zahnrad z=14 <i>Pignon z=14</i>	86480	2
9	Kardanschale, kurz <i>Tulipe d'arbre à Cardan, courte</i>	87129	3
10	Platine komplett <i>Circuit imprimé</i>	87781	43
11	Universal Kupplung <i>Attelage universel</i>	89282	5
12	Lager für Schneckenachse <i>Palier de l'axe de la vis sans fin</i>	89749	6
13	Radkontakt <i>Palpeur</i>	89918	5
14	Brückenstecker <i>Fiche de shuntage</i>	100644	7
15	Distanzplättchen <i>Entretoise</i>	106116	2
16	Kardanwelle <i>Arbre à Cardan</i>	106427	2
17	Schneckensatz <i>Jeu de vis sans fin</i>	106918	24
18	Kardanschale <i>Tulipe d'arbre à Cardan</i>	106919	3
19	Schneckendeckel m. Stab.feder <i>Couvercle «vis sans fin» avec ressorts de stabilisation</i>	107896	4
20	Getriebeboden <i>Fond du carter</i>	107912	10
21	Drehgestellblende <i>Flancs de bogie</i>	107914	25
22	Blendensteckteilesatz <i>Jeu de pièces à rapporter aux bogies</i>	113214	15
23	Zurüstbeutel <i>Sachet de pièces de finition</i>	113869	29
24	Kupplungskammer <i>Logement d'attelage</i>	113870	2
25	Radsatz <i>Essieu</i>	113871	18
26	Radsatz mit 2 Haftringen <i>Essieu à roues bandagées</i>	113872	20
27	Getriebeteilesatz <i>Jeu d'engrenages</i>	107897	18
28	Dachhupe doppelt <i>Dachhupe</i>	113878	2

Symbolische Darstellung  
 Symbolic Illustration  
 Illustration figurative



Ersatzteile erhalten Sie bei Ihrem Fachhändler, Ihrer Landesvertretung, oder bei:

You can order your Replacement Parts at your local dealer, your country representative, or:

Passez commande des pièces détachées chez votre détaillant, chez le S.A.V. de votre importateur national ou en direct au S.A.V. ROCO:

**ROCO Modellspielwaren**  
**VertriebsgmbH & Co. Handels KG**  
**- Service -**

**Georg-Wrede-Straße 49**  
**D-83395 Freilassing**

☎ +49 / (0)86 54 / 47 63 0

Fax: +49 / (0)86 54 / 47 63 50

E-Mail: [service@roco-online.de](mailto:service@roco-online.de)