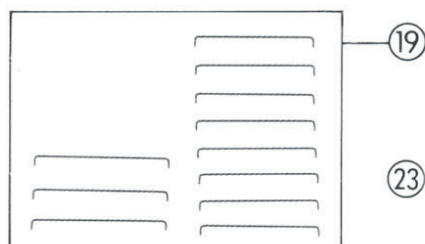
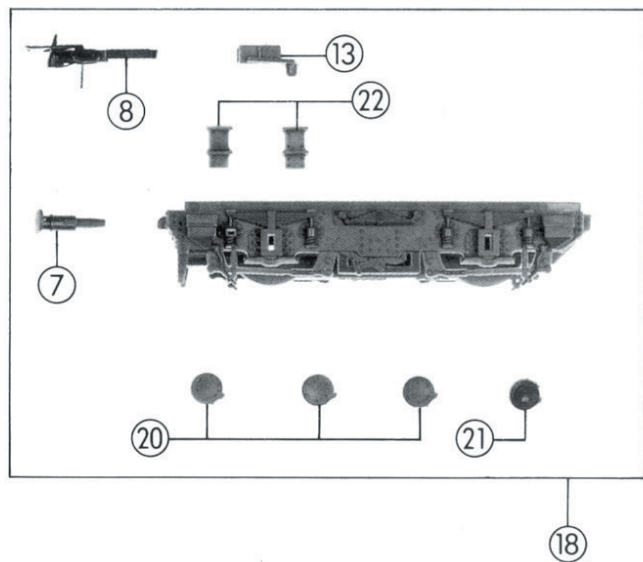
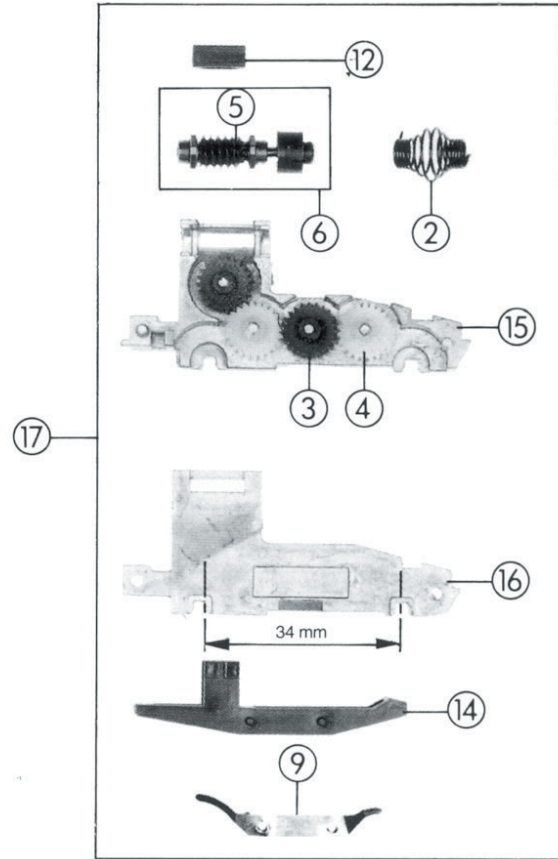


Pos.-Nr.	Art.-Nr. neu	Art.-Nr. alt	Text	Preis-gruppe
1	10026	4773S	Glühlampe Light bulb	—
2	85009	0913N	Motor Motor	—
3	85243		Stromabnehmer Pantograph	—
4	85670	81000B-250	Zylinderkopfschraube M2×4 Chees heads screw M2×4	2
5	85677	81000B-258	Zylinderkopfschraube M2×14 Chees heads screw M2×14	2
6	85800	81050B-255	Selbstsch.-Schr. M2,2×6,5 Screw M2,2×6,5	2
7	86205	4132S-077	Druckfeder Compression spring	2
8	86224	4170S-351	Drehgestellfeder Bogie spring	2
9	87007	4130S-138	Federnabe Spring puck up	3
10	87681	4170S-A10	Platine kpl. Printed circuit ass.	40
11	88087	4170A-010	Stromabnehmerisolator Pantograph insulator	2
12	88119		Isolator Insulator	2
13	88120		Isolator Insulator	2
14	89711	4130S-031	Umschaltkontakt Switchcontact	6
15	89714	4191S-059	Schaltbolzen Switch pin	6
16	89775	4170S-350	Oberleitungsverbinder Overhead currend supply connector	3
17	89890	4151S-031	Diode Diode	8
18	93112	4170S-200	Grundrahmen Main frame	30
19	93115	4170S-203	Bügel 1 mit Rippe Frame 1 with rib	12
20	93116	4170S-204	Bügel 2 Frame 2	12
21	93117	4170S-A02	Inneneinrichtung m. Kontakt Interior layouts with contact	12
22	93637		Seitenfenster Side glazing	6
23	93638		Stirnfenster Front glazing	6
24	93639		Linse Lens	2
25	93640		Griffstange Handrail	2
26	93641		Signalhalter Signalholder	2
27	93642		Anschlußkabel Power supply cable	2
28	93643		Steckdose Plug box	2
29	93644		Blitzschutzgerät Lightning protective system	2
30	93645		Dachaufsatz Push-in part for roof	6
31	93646		Dachlaufsteg Roof gangway	2
32	93647		Brücke Bridge	2
33	93648		Dachleitung lang Main roof wire long	8
34	93649		Dachleitung kurz Main roof wire short	6
35	93650		Leuchtstab Light transmissions bar	4
36	93631		Gehäuse kpl. Body assembly	68

Pos.- Z.	Art.-Nr. neu	Art.-Nr. alt	Text	Preis- gruppe
1	85604	4689S	Hafring <i>Traction tyre</i>	—
2	86206	4130S-052	Kupplungsfeder <i>Coupling spring</i>	5
3	86420	4191S-061	Zahnrad Z 23 r; m 0,4 <i>Gear T 23 r; m 0,4</i>	2
4	86423	4114S-025	Zahnrad Z 23 l; m 0,4 <i>Gear T 23 l; m 0,4</i>	2
5	86701	4151B-001	Schnecke m 0,4 <i>Worm m 0,4</i>	5
6	86831	4170S-A06	Schneckensatz kpl. <i>Worm set assembly</i>	24
7	88546	4170S-003	Puffer <i>Buffer</i>	3
8	89246	4612S	Standardkupplung <i>Standard coupling</i>	—
9	89855	4170S-300	Radstromkontakt <i>Wheel current contact strip</i>	3
10	90240	4170S-A04	Radsatz mit Hafring <i>Wheelset with traction tyre</i>	16
11	90241	4170S-A05	Radsatz <i>Wheelset</i>	16
12	93104	4170S-004	Schneckendeckel <i>Worm cover</i>	4
13	93105	4170S-005	Kupplungskammer <i>Coupling chamber</i>	2
14	93108	4170S-009	Kontaktrahmen <i>Current contact frame</i>	5
15	93113	4170S-201	Getriebekasten <i>Gear case</i>	25
16	93114	4170S-202	Getriebedeckel <i>Gear cover</i>	10
17	93121	4170S-A07	Getriebe kpl. <i>Gear assembly</i>	55
18	93632		Drehgestellrahmen kpl. <i>Bogie frame assembly</i>	30
19	93633		Zurüstbeutel 1 <i>Bag with accessories</i>	25
20	93634		Lagerdeckel A <i>Bearing cover A</i>	2
21	93635		Lagerdeckel B <i>Bearing cover B</i>	2
22	93636		Auftritt <i>Step</i>	2
23	93654		Zurüstbeutel 2 <i>Bag with accessories</i>	25



23 Zurüstbeutel 2 (o. Abb.)  
*Bag with accessories (n. ill.)*