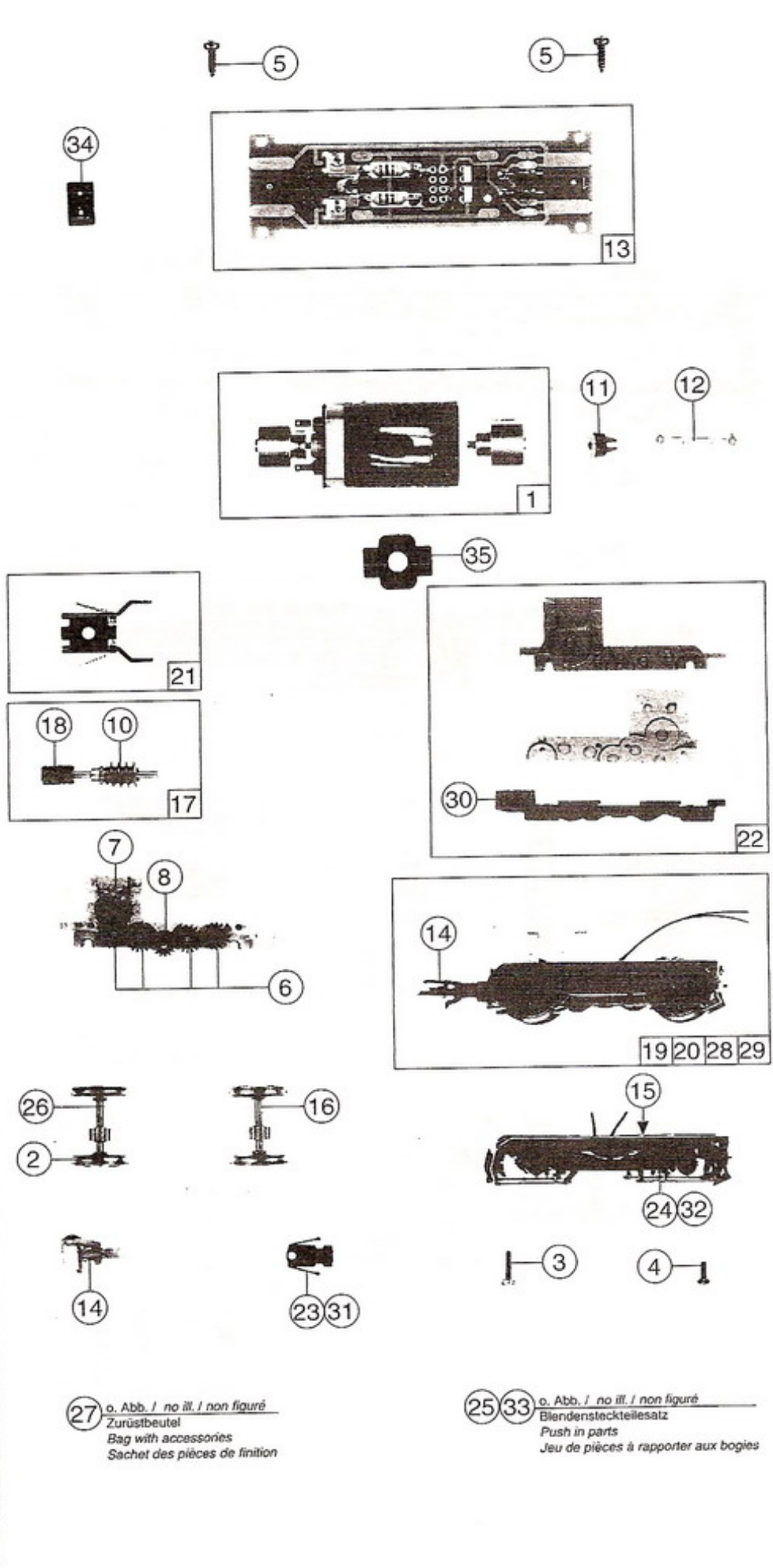


Pos. Nr.	Text	Art.-Nr.	Preis/Gruppe
1	Stromabnehmer Pantograph Pantographe gris	85223	26
2	Schraube M 2x6 Screw M 2x6 Vis M 2x6	85672	2
3	Pantographensiolator Pantographinsulator Isolateur pour pantographes	88087	2
4	Isolator mit Leitung Insulator with tube Isolateur avec support	88089	2
5	Isolator Typ I Insulator typ I Isolateur type I	88119	2
6	Lokführer Loco driver Mécanicien	89732	5
7	Dachleitung roof cable Ligne de toiture	92307	3
8	Gühlampe Light bulb Ampoule	93518	12
9	Fenstersatz Window partset Jeu de fenêtres	94694	12
10	Oberleitungskontakt Overhead supply wipper Contact pantographes	106925	3
11	Unterteil (Zinkal) f. 63540 Base frame (zinc) f. 63540 Chassis zamac p. 63540	107891	35
12	Teilesatz B f. 63540 Part set B f. 63540 Jeu de pieces p. 63540	107892	14
13	Gehäuse komplett f. 63540 Betr. Nr. 9325 Body assembly f. 63540 Betr. Nr. 9325 Caisse entiere p. 63540 N° 9325	107895	68
14	Teilesatz A Parts set A Jeu de pièces A	107903	25
15	Treppe f. 63540 Step f. 63540 Marchepied p. 63540	107904	3
16	Puffer Buffer Tampon	107905	3
17	Blitzschutzkasten Insulator Parafoudre	107906	3
18	Steckteilesatz Push in partset Joude pièces à enficher	107907	16
19	Zinkalunterteil f. 43562.1 Base tram (zinc) f. 43562.1 Chassis zamac p. 43562.1	107908	35
20	Teilesatz B f. 43562.1 Parts set B f. 43562.1 Jeu de pièces p. 43562.1	107909	14
21	Teilesatz f. 43562.1 Parts set f. 43562.1 Jeu de pièces p. 43562.1	107916	14
22	Treppe f. 43562.1 Step f. 43562.1 Marchepied p. 43562.1	107917	3
23	Huppe f. 43562.1 Airhorn f. 43562.1 trompe p. 43562.1	107918	2
24	Gehäuse komplett f. 43562.1 Betr. Nr. 9318 Body assembly f. 43562.1 Betr. No. 9318 Caisse entiere p. 43562.1 N° 9318	108449	68

Nr.	Text	Art.-Nr.	Preisgruppe
1	Motor komplett Motor assembly Moteur	85093	57
2	Halfringsatz Traction tyre set Bandages d'adhérence	85622	19
3	Schraube M 2x10 Screw M 2x10 Vis M 2x10	85675	2
4	Schraube M 2x5 Screw M 2x5 Vis M 2x5	85693	2
5	Schraube 2,2x9,5 Screw 2,2x9,5 Vis 2,2x9,5	85808	2
6	Zahnrad z=17; m 0,4 Gear T=17; m 0,4 roue dentée	86418	2
7	Zahnrad z=19/14; m 0,4 Gear T=19/14; m 0,4 roue dentée	86419	4
8	Zahnrad z=14 Gear T=14 roue dentée	86480	2
10	Schnecke Z 1; m 0,4 Worm Z 1; m 0,4 Vis sans fin	86704	5
11	Kardanschale (Motor) Cardan bearing (motor) Caussinet à cardan côté moteur	87129	3
12	Kardanwelle Cardan shaft arbre à cardan	87161	3
13	Platine komplett Printed circuit assembly circuit imprimé	87781	43
14	Universalkupplung Universal-coupling attelage universel	89282	5
15	Radkontakt Wheel contact Lame de contact	89918	5
16	Radsatz mit Zahnrad Wheelset with gear Essieu avec pignon	90512	18
17	Schnackensatz Wormset Jeu de vis sans fin	106918	24
18	Kardanlager Cardan bearing Palier cardan	106919	3
19	Drehgestell komplett 1 f. 63540 Bogie assembly 1 f. 63540 Bogie 1 entière	107893	55
20	Drehgestell komplett 2 f. 63540 Bogie assembly 2 f. 63540 Bogie 2 entière	107894	55
21	Schneckendeckel mit Stabilisatorfeder Worm cover with vibration damper Couvercle pour boîte vis sans avec ressort stabilisator	107896	8
22	Getriebeteilesatz Gear parts set Jeu d'engrenages	107897	35
23	Kupplungskammer f. 63540 Coupling chamber f. 63540 support d'attelage p. 63540	107898	3
24	Drehgestellblende f. 63540 Bogie frame f. 63540 Flanc de bogie p. 63540	107899	25
25	Blendensteckteilesatz f. 63540 Bush in partset f. 63540 Jeu de pièces à rapporter aux bogies	107900	7
26	Radsatz mit 2 Halfringen Wheelset with 2 traction tyre essieu à deux roues bandagées	107901	20
27	Zurüstbeutel 1 Bag with accessories 1 Sachet des pièces de finition	107902	26
28	Drehgestell komplett 1 f. 43562.1 Bogie assembly 1 f. 43562.1 Bogie n° 1, complet p. 43562.1	107910	55
29	Drehgestell komplett 2 f. 43562.1 Bogie assembly 2 f. 43562.1 Bogie n° 2, complet p. 43562.1	107911	55
30	Getriebeboden f. 43562.1 Gear bottom f. 43562.1 Couvercle de carter p. 43562.1	107912	10
31	Kupplungskammer f. 43562.1 Coupling chamber f. 43562.1 Support d'attelage p. 43562.1	107913	3
32	Blende f. 43562.1 Bogie frame f. 43562.1 Flancs de bogie. p. 43562.1	107914	25
33	Blendensteckteilesatz f. 43562.1 Push in part set f. 43562.1 Pièces de finition pour bogies p. 43562.1	107915	7
34	Brückenstecker Connector Fiche de shuntage	100644	7
35	Distanzplättchen Spacer Disque intermédiaire	105764	2



27 o. Abb. / no ill. / non figuré
Zurüstbeutel
Bag with accessories
Sachet des pièces de finition

25 33 o. Abb. / no ill. / non figuré
Blendensteckteilesatz
Push in parts
Jeu de pièces à rapporter aux bogies

